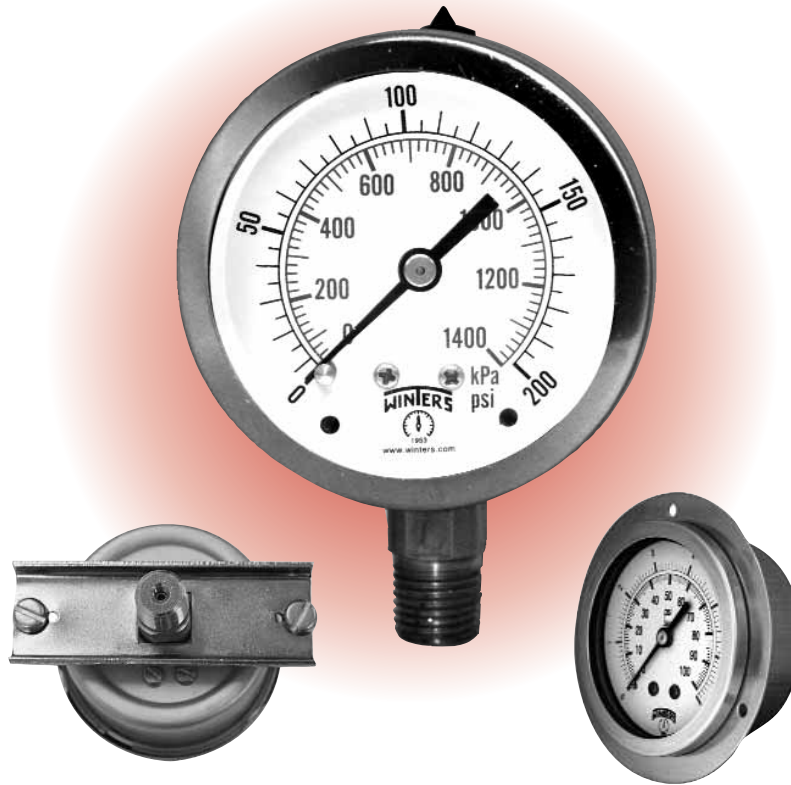


Stainless Steel Liquid Filled Quality

Quality



Optional U-Clamp

Optional Front Flange

Description & Features:

- Pulsation resistant, liquid filled stainless steel case
- 1.5" to 4" dials
- Glycerin filled
- Brass & Stainless Steel internals
- Restricted orifice
- Crimp-on bezel
- Dual scale (PSI/KPA)
- U-Clamps and Front flanges for panel mounting
- **CRN Registered**

Applications:

- Ideal for Pumps, compressors, hydraulic presses, machinery, pneumatic equipment and motors in a harsh environment.



Stainless Steel Liquid Filled Quality

Quality

Specifications	
Dial:	1.5" (40mm), 2.5" (63mm), 4" (100mm), aluminum, white with black and red markings
Case:	AISI 304 stainless steel
Lens:	Polycarbonate
Ring:	AISI 304 stainless steel, Crimp-On
Pointer:	Aluminum, anodized black
Socket:	OT 58 brass or AISI 316 stainless steel
Connection:	1/8", 1/4" NPT or 1/2" NPT standard with restricted orifice
Bourdon Tube:	1.5" (40mm) - Brass C-shaped for pressures up to and including 600 psi (4,147 kPa) Steel C-shaped for pressures over 600 psi (4,136 kPa) 2.5" (63mm) and 4" (100mm) Phosphor bronze C-shaped for pressures up to and including 600 psi (4,147 kPa) unless stainless steel internals are specified. AISI 316 st/st C-shaped for 1000 psi (6,895 kPa) AISI 316 st/st spiral for pressures above 1000 psi (6,895 kPa)
Movement:	OT 59 brass or stainless steel
Gasket Materials:	Silicone rubber for socket; EPDM for lens, filling plug and blow-out vent.
Fill Liquid:	Glycerin (98.5% food grade)
Enclosure Rating:	1 1/2" (40mm) - IP50 per UEC 529, UNI 8896 (brass), 2 1/2" (63mm) and 4" (100mm) - IP65 per UEC 529, UNI 8896
Welding:	Brass for pressures below 600 psi (4,147 kPa), 316 Stainless steel TIG Argonarc for pressures 600 psi (4,147 kPa) and above
Over-pressure Limit:	25% for pressures up to 1,400 psi (9,653 kPa), 15% for pressures over 1,400 psi (9,653 kPa)
Working Pressure:	Maximum 75% of full scale value
Ambient Temperature:	-14°F/150°F (-25°C to 165°C) glycerine filled
Process Temperature:	-14°F/150°F (-25°C to 165°C) glycerine filled
Accuracy:	1 1/2" (40mm): ± 2.5% accuracy (ANSI/ASME Grade B) 2 1/2" (63mm) and 4" (100mm): ± 1.5% (ANSI/ASME Grade B)
Enclosure Rating:	IP65

Note: 1 1/2" (40mm) gauges are available dry (non-liquid filled) only on a special order basis.



Stainless Steel Liquid Filled Quality

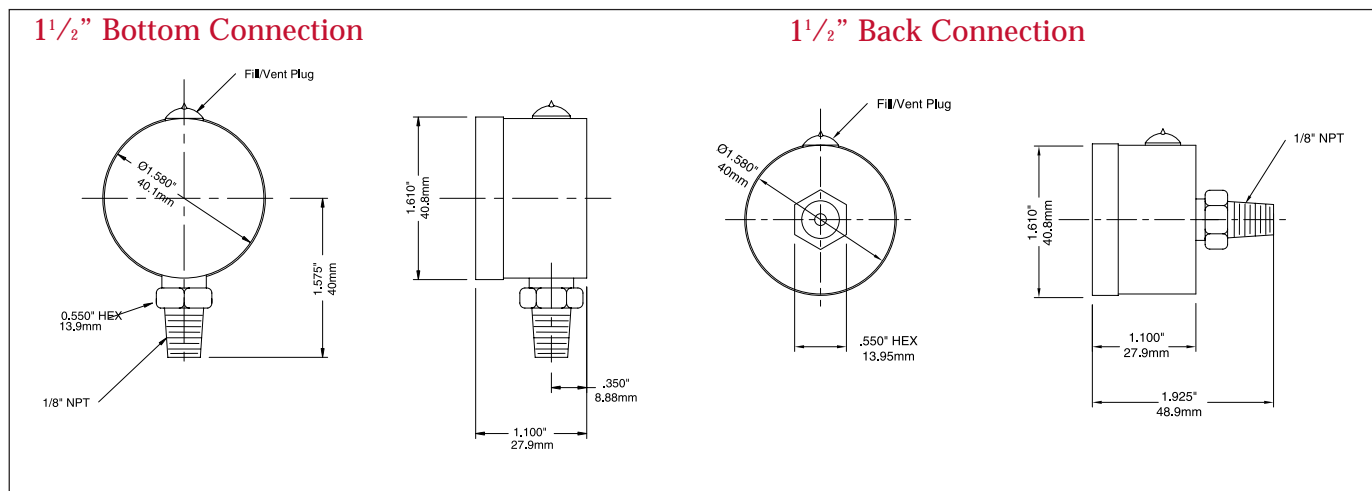
Quality

PRODUCT CODES

How to order: Specify product code
Products shown in BOLD are normally in stock.

Dial Size	Product Codes															
	1 1/2" (40mm)				2 1/2" (63mm)				4" (100mm)				4" (100mm)			
	Bottom 1/8"	Back(CB) 1/8"	Bottom 1/8"	Back(CB) 1/8"	Bottom 1/4"	Back(CB) 1/4"	Bottom 1/4"	Back(CB) 1/4"	Bottom 1/4"	Bottom 1/2"	Back(CB) 1/4"	Back(CB) 1/2"	Bottom 1/4"	Bottom 1/2"	Back(CB) 1/4"	Back(CB) 1/2"
Tube, Socket & Movement	Brass	Brass	Stainless Steel	Stainless Steel	Brass	Brass	Stainless Steel	Stainless Steel	Brass	Brass	Brass	Brass	Stainless Steel	Stainless Steel	Stainless Steel	Stainless Steel
30" Hg Vacuum/kPa	-	-	Q1200	Q1220	Q801	Q900	Q820	Q840	Q700	Q1234	Q730	Q1285	Q760	Q1535	Q1260	Q1559
30"-0-15 psi/kPa	-	-	-	-	Q790	Q890	Q860	Q870	Q701	Q1235	Q731	Q1286	Q761	Q1536	Q1261	Q1560
30"-0-30 psi/kPa	-	-	-	-	Q798	Q898	Q861	Q871	Q702	Q1236	Q732	Q1287	Q762	Q1537	Q1262	Q1561
30"-0-60 psi/kPa	-	-	-	-	Q799	Q899	Q862	Q872	Q703	Q1237	Q733	Q1288	Q763	Q1538	Q1263	Q1562
30"-0-100 psi/kPa	-	-	-	-	Q791	Q891	Q863	Q873	Q704	Q1238	Q734	Q1289	Q764	Q1539	Q1264	Q1563
30"-0-150 psi/kPa	-	-	-	-	Q792	Q892	Q864	Q874	Q705	Q1239	Q735	Q1290	Q765	Q1540	Q1265	Q1564
30"-0-200 psi/kPa	-	-	-	-	Q794	Q894	Q866	Q876	Q706	Q1240	Q736	Q1291	Q766	Q1541	Q1266	Q1565
30"-0-300 psi/kPa	-	-	-	-	Q795	Q895	Q867	Q877	Q707	Q1241	Q737	Q1292	Q767	Q1542	Q1267	Q1566
0-15 psi/kPa	-	-	Q1201	Q1221	Q800	Q901	Q821	Q921	Q708	Q1242	Q738	Q1293	Q768	Q1543	Q1268	Q1567
0-30 psi/kPa	Q1102	Q1122	Q1202	Q1222	Q802	Q902	Q822	Q922	Q709	Q1243	Q739	Q1294	Q769	Q1544	Q1269	Q1568
0-60 psi/kPa	Q1103	Q1123	Q1203	Q1223	Q803	Q903	Q823	Q923	Q710	Q1244	Q740	Q1295	Q770	Q1545	Q1270	Q1569
0-100 psi/kPa	Q1104	Q1124	Q1204	Q1224	Q804	Q904	Q824	Q924	Q711	Q1245	Q741	Q1296	Q771	Q1546	Q1271	Q1570
0-160 psi/kPa	Q1105	Q1125	Q1205	Q1225	Q805	Q905	Q825	Q925	Q712	Q1246	Q742	Q1298	Q772	Q1547	Q1272	Q1571
0-200 psi/kPa	Q1106	Q1126	Q1206	Q1226	Q806	Q906	Q826	Q926	Q713	Q1247	Q743	Q1524	Q773	Q1548	Q1273	Q1572
0-300 psi/kPa	Q1107	Q1127	Q1207	Q1227	Q807	Q907	Q827	Q927	Q714	Q1248	Q744	Q1525	Q774	Q1549	Q1274	Q1573
0-400 psi/kPa	-	-	-	-	Q817	Q917	Q880	Q881	Q715	Q1249	Q745	Q1526	Q775	Q1550	Q1275	Q1574
0-600 psi/kPa	Q1108	Q1128	Q1208	Q1228	Q808	Q908	Q828	Q928	Q716	Q1250	Q746	Q1527	Q776	Q1551	Q1276	Q1575
0-1000 psi/kPa	Q1109	Q1129	Q1209	Q1229	Q809	Q909	Q829	Q929	Q717	Q1251	Q747	Q1528	Q777	Q1552	Q1277	Q1576
0-1500 psi/kPa	Q1110	Q1130	Q1210	Q1230	Q816	Q914	Q834	Q934	Q725	Q718	Q1252	Q748	Q1529	Q778	Q1553	Q1278
0-2000 psi/kPa	Q1111	Q1131	Q1211	Q1231	Q810	Q910	Q830	Q930	Q726	Q719	Q1253	Q749	Q1530	Q779	Q1554	Q1279
0-3000 psi/kPa	Q1112	Q1132	Q1212	Q1232	Q811	Q911	Q831	Q931	Q727	Q720	Q1254	Q750	Q1531	Q780	Q1555	Q1280
0-5000 psi/kPa	Q1113	Q1133	Q1213	Q1233	Q812	Q912	Q832	Q852	Q728	Q721	Q1255	Q751	Q1532	Q781	Q1556	Q1281
0-6000psi/kPa	-	-	-	-	Q814	Q915	Q836	Q851	-	Q784	-	Q785	-	Q789	-	Q1284
0-7500psi/kPa	-	-	-	-	Q818	Q918	Q838	Q938	-	-	-	-	-	-	-	-
0-10000 psi/kPa	-	-	-	-	Q813	Q913	Q833	Q853	Q729	Q722	Q1256	Q752	Q1533	Q782	Q1557	Q1282
0-15000 psi/kPa	-	-	-	-	-	-	Q835	Q855	-	Q723	Q1257	Q753	Q1534	Q783	Q1558	Q1283
0-20000 psi/kPa	-	-	-	-	-	-	-	-	-	-	-	-	-	-	-	-

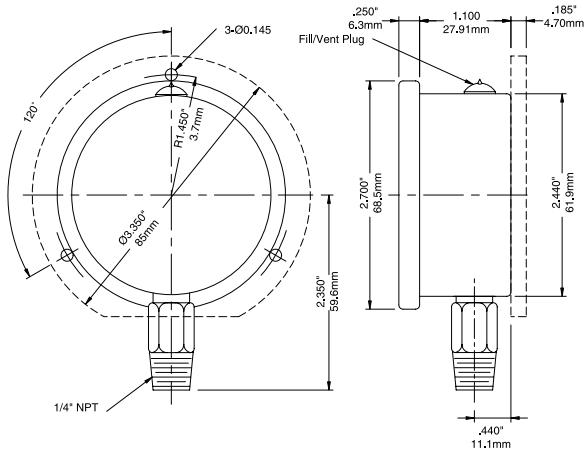
- Option Suffix:**
- 25UC = 2.5" (63mm) U-Clamp
 - Dry = supply above gauge less liquid fill
 - 25BF = 2.5" (63mm) Back Flange
 - 15UC = 1.5" U-clamp
 - 4UC-Q = 4" (100mm) U-Clamp
 - 25FF = 2.5" (63mm) Front Flange
 - 4FF = 4" (100mm) Front Flange
 - CB = Center Back Connection
 - 4UC-P = 4" U-Clamp
 - 4BF = 4" (100mm) Back Flange
 - Other ranges available upon request.
 - Available upon request.



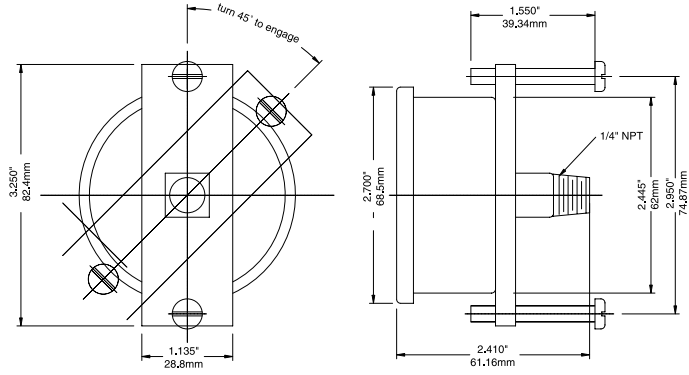
Stainless Steel Liquid Filled Quality

Quality

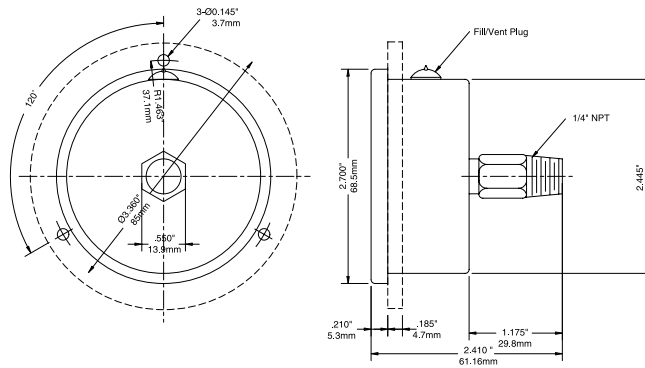
2 1/2" Bottom Connection with optional Back Flange



2 1/2" Back Connection, U-Clamp



2 1/2" Back Connection with optional Front Flange



4" Bottom Connection with optional Back Flange 4" Back Connection with optional Front Flange

